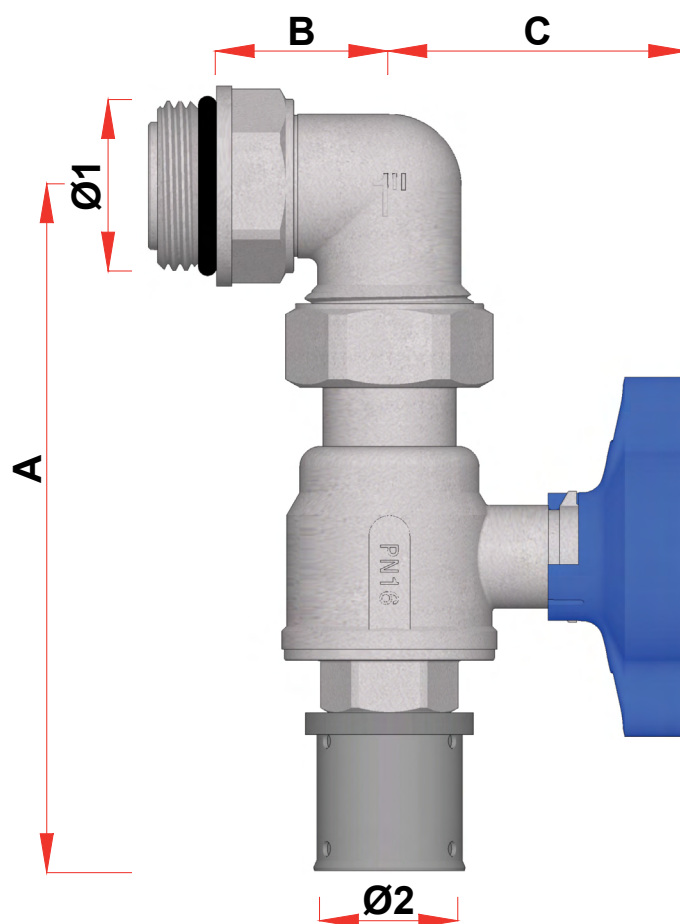


DIMENSIONI VALVOLA A SFERA ATTACCO A PRESSARE ART 4861



ART.4861					
CODICE	Ø1	Ø2	A	B	C
4861032R	G1	32x3	133	34	59
4861032B	G1	32x3	133	34	59

Quote espresse in mm